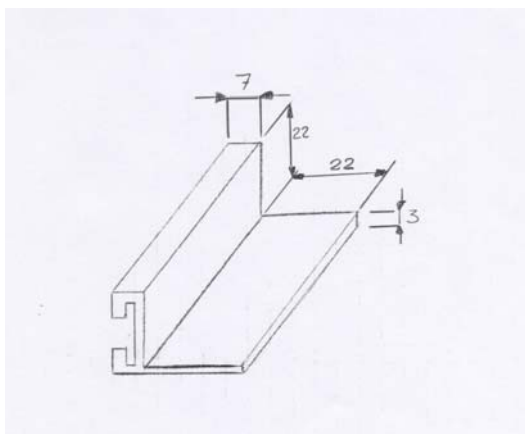


abi INGJUTNINGSRAM

-för hopmontering på plats

abi Ingjutningsram tillverkas i rostfritt aluminium. De levereras i 3-meters längder med hörnbeslag.

Längderna kapas och geras på plats till rätt mått, monteras med hörnbeslag för ingjutning.



Installation:

Sätt ihop hörnen med hörnbeslagen, använd träklubba om det går trögt.

Kryssmät ramen för att kontrollera att hörnen är vinkelräta.

Ramen kan också skruvas fast i underlaget.

Underlaget:

Efter installation används en utjämningsmassa för att få ett jämnt underlag. Ojämheter i underlaget kan skada mattan.

Mått

Ange ramens mått i A (bredd) x B (längd)

Stumt mått = ramens yttermått



